

各都道府県介護保険担当課（室）

各市町村介護保険担当課（室）

各介護保険関係団体 御中

← 厚生労働省 介護保険計画課

## 介護保険最新情報

### 今回の内容

特定入所者介護（予防）サービス費における  
非課税年金勘案の事務処理等について（その2）  
計68枚（本紙を除く）

Vol.529

平成28年3月23日

厚生労働省老健局

介護保険計画課

【 貴関係諸団体に速やかに送信いただきますよう  
よろしくお願いいたします。 】

連絡先 TEL：03-5253-1111(内線2164)

FAX：03-3503-2167

事 務 連 絡  
平成 28 年 3 月 23 日

各都道府県介護保険担当部（局） 御中

厚生労働省老健局介護保険計画課

特定入所者介護（予防）サービス費における  
非課税年金勘案の事務処理等について（その2）

「介護保険法施行規則の一部を改正する省令（平成 28 年厚生労働省令第 35 号）」、「介護保険法第五十一条の三第二項第一号及び第六十一条の三第二項第一号に規定する食費の負担限度額の一部を改正する件（平成 28 年厚生労働省告示第 79 号）」、「介護保険法第五十一条の三第二項第二号に規定する居住費の負担限度額及び同法第六十一条の三第二項第二号に規定する滞在費の負担限度額の一部を改正する件（平成 28 年厚生労働省告示第 80 号）」及び「厚生労働大臣が定める年金を定める件（平成 28 年厚生労働省告示第 81 号）」が本日公布され、平成 28 年 8 月 1 日から、特定入所者介護（予防）サービス費の利用者負担段階の判定に非課税年金を所得として勘案すること及びその通知方法を規定したところである。

「特定入所者介護（予防）サービス費における非課税年金勘案の事務処理等について（平成 27 年 10 月 23 日老健局介護保険計画課事務連絡。以下「10 月事務連絡」という。）」を一部見直し、改めて別紙のとおりお示しするので、これを踏まえて各都道府県におかれては、管内市町村（特別区を含む。）を始め、関係者、関係団体等に対し、その周知徹底を図るとともに、その運用に遺漏なきを期されたい。

また、併せて、媒体作成仕様書も 10 月事務連絡でお示したものに修正を行い、修正版を添付するので、市町村におけるシステム対応の参考とされたい。

## 特定入所者介護（予防）サービス費における非課税年金勘案の事務処理について

### 第1 趣旨

現行の特定入所者介護（予防）サービス費（以下「補足給付」という。）の受給要件のうち、利用者負担第2段階（市町村民税世帯非課税であって、課税年金収入額＋合計所得金額が80万円以下）と第3段階（市町村民税世帯非課税であって、第2段階該当者以外）を区分する年金収入等において、新たに非課税年金を所得として勘案することとしている。

（平成28年8月1日施行）

このため、現在、市町村が保有していない非課税年金の情報について、年金保険者から市町村に情報提供される仕組みを新たに構築する必要がある。

### 第2 事務処理の概要

現在、年金保険者からの年金情報の提供に基づき行われている介護保険者の事務としては介護保険料の特別徴収制度があり、この特別徴収の事務フローを参考に、年金保険者から市町村（広域連合が通知を受ける場合は、広域連合を含む。以下同じ。）に非課税年金情報を通知する仕組みを構築する。ここでいう年金保険者とは、日本年金機構、国家公務員共済組合（通知業務は国家公務員共済組合連合会が行う。）、地方公務員共済組合（通知業務は地方公務員共済組合連合会が行う。）及び日本私立学校振興・共済事業団を指す。

市町村は、非課税年金情報の通知により非課税年金額を把握し、これと現在把握している課税年金収入額＋合計所得金額を合算して、合計80万円以下か否かを判定する。

#### （1）補足給付申請時の対応

被保険者から補足給付の申請を受け付ける際に提出する介護保険負担限度額認定申請書に、課税年金収入額と合計所得金額と非課税年金収入の合計額が80万円以下か否かの申請及び受給している非課税年金の種別を記入することにより、毎年申告をを求めるものとする。

- ※ 非課税年金情報が、保険者である市町村に届かない可能性があるため、年次処理・月次処理に加えて、自己申告によって対象者を市町村システムにおいて確認することとする。
- ※ 自己申告がなく、非課税年金情報が保険者である市町村に届かない場合は、システムの利用による非課税年金情報の把握は不可能であるため、自己申告は非常に重要であり、適切に自己申告を求めよう被保険者に説明すること。なお、非課税年金の受給に関する虚偽の自己申告は、介護保険法第22条第1項に基づく加算金の対象となり得ることも併せて説明すること。なお、認知症などにより自ら非課税年金の受給状

況を認識できず、親族等の助けも望めないと保険者が認めた場合には、そのまま申請を受けても差し支えないこと。

## (2) 年次処理

毎年1回、当該年の前年の非課税年金情報が年金保険者から市町村に送付される処理をいう。年次処理で通知された非課税年金額を課税年金収入額及び合計所得金額と合算し、当該年の8月からの支給判定に際し勘案することとする。

### ① 通知対象者

当該年の1月1日現在において、国内に居住し、非課税年金（基礎年金・厚生年金・共済年金（旧法年金を含む。）等の障害年金、遺族年金をいう。詳細は、以下の参考又は媒体仕様書中の年金コードを参照。）を受給している40歳以上の年金受給者である。

#### 【参考：対象年金について】

	年金コード	媒体仕様書における名称	振込通知書等に出力される年金種別の文言(例)
1	0500, 0560～69	障害年金(共済)	障害
2	1350～59	障害基礎年金	国民年金 障害基礎 ※障害厚生年金併給の場合、 国民年金・厚生年金 障害基礎厚生
3	2650～59	障害基礎年金(障害福祉年金裁定替え分)	国民年金 障害基礎
4	5350～59	障害基礎年金(短期)	国民年金 障害基礎
5	6350～59	障害基礎年金(20歳前)	国民年金 障害基礎
6	2350～59	障害厚生年金	厚生年金 障害厚生 ※障害基礎年金併給の場合、2と同様
7	0620～29	国民年金障害年金	国民年金 障害
8	0330～39	厚生年金保険障害年金	厚生年金 障害
9	0340～49	船員保険障害年金	船員保険年金 障害
10	1300, 1370～79	障害共済年金 障害共済年金(一元化法改正前の共済法の規定) 障害共済年金(一元化法附則第41条第1項の規定) 障害共済年金(一元化法附則第65条第1項の規定) 障害厚生年金(2号厚年) 障害厚生年金(3号厚年) 障害厚生年金(4号厚年)	障害共済

11	1450～59	遺族基礎年金	国民年金 遺族基礎 ※遺族厚生年金併給の場合、 国民年金・厚生年金 遺族基礎厚生
12	6450～59	遺族基礎年金(短期)	国民年金 遺族基礎
13	2450～59	遺族厚生年金	厚生年金 遺族厚生 ※遺族基礎年金併給の場合、11と同様
14	0430～39	厚生年金保険遺族年金	厚生年金 遺族
15	0530～39	厚生年金保険寡婦年金	厚生年金 寡婦
16	0930～39	厚生年金保険通算遺族年金	厚生年金 通算遺族
17	0440～49	船員保険遺族年金	船員保険年金 遺族
18	1400, 1470～79	遺族共済年金 遺族共済年金(一元化法改正前の共済法の規定) 遺族共済年金(一元化法附則第41条第1項の規定) 遺族共済年金(一元化法附則第65条第1項の規定) 遺族厚生年金(2号厚年) 遺族厚生年金(3号厚年) 遺族厚生年金(4号厚年)	遺族共済
19	0400, 0460～69	遺族年金(共済)	遺族
20	0900, 0960～69	通算遺族年金(共済)	通算遺族
21	0630～39	厚生年金保険かん夫年金	厚生年金 かん夫
22	0730～39	厚生年金保険遺児年金	厚生年金 遺児
23	1030～39	厚生年金保険特例遺族年金(新法含む)	厚生年金 特例遺族
24	0540～49	船員保険寡婦年金	船員保険年金 寡婦
25	0740～49	船員保険遺児年金	船員保険年金 遺児
26	0940～49	船員保険通算遺族年金	船員保険年金 通算遺族
27	1040～49	船員保険特例遺族年金	船員保険年金 特例遺族
28	0720～29	国民年金母子年金	国民年金 母子
29	0820～29	国民年金準母子年金	国民年金 準母子
30	0920～29	国民年金寡婦年金	国民年金 寡婦
31	1020～29	国民年金遺児年金	国民年金 遺児
32	2750～59	遺族基礎年金(母子福祉年金裁定替え分)	国民年金 遺族基礎
33	2850～59	遺族基礎年金(準母子福祉年金裁定替え分)	国民年金 遺族基礎
34	5950～59	寡婦年金	国民年金 寡婦

※ 年金保険者が、毎年、いつ時点の非課税年金受給者の住所地として管理している市町村に送付するかという点については、次の整理とする。

- ・ 特別徴収対象者については、特別徴収対象者の送付先市町村に送付（住所地特例対象者も同様。）することとし、特別徴収対象者以外については、時点の捉え方などについて特別徴収と同様の考え方にに基づき、市町村に送付する。
- ・ ただし、当該年の1月1日に日本国内に住所を有する者に限ってデータ送付することとし、1月2日以降に海外から帰国した者（以下「海外帰国者」という。）は非課税年金データ送付の対象外とする。課税所得については、市町村民税の賦課期日が1月1日である関係上、1月2日以降の海外帰国者は、課税対象外であるため、非課税年金も同様の整理とする。

※ 自己申告の有無と非課税年金情報の有無の関係については、以下のとおりである。

(i) 自己申告で非課税年金「有り」、年金保険者からの非課税年金情報「有り」  
 補足給付の利用者負担段階判定に当該非課税年金情報を勘案する。

(ii) 自己申告で非課税年金「有り」、年金保険者からの非課税年金情報「無し」  
 補足給付申請時に非課税年金を受給していると申告した者の非課税年金情報が保険者である市町村に届かない場合と、それぞれの対応方法は以下のとおり想定される。

(ii-1) **年金保険者へ居所のみを登録している者である場合は**、被保険者本人又は家族に対して居所として年金保険者へ登録した住所（例えば、年金保険者からの通知が届く住所）や住民票登録をしている住所の聞き取りを行い、当該住所の市町村の介護保険部局へ照会することとする（照会方法は（4）、照会様式例は別添①参照）。認知症を有する者など被保険者本人からの聞き取りが難しく、かつ、家族などからの聞き取りも望めない場合には、住民基本台帳の情報などから、過去の住所地を検索することとする。保険者である市町村は、介護保険法第203条に基づき、当該申告者の非課税年金情報が送付されている市町村に対して当該申告者の非課税年金情報の照会を行うことができる。

なお、年金保険者へ居所のみを登録している者（例えば、A市からB市に住民票を移したが、住民基本台帳と基礎年金番号が連携していないこと及び住所変更手続きを行っていないことにより、A市しか年金保険者へ登録されていない者）については、非課税年金受給者本人による年金保険者への住民基本台帳番号の登録、住所変更の申出により、登録・申出以降に作成される通知については、保険者である市町村へ情報が送付されることになる。被保険者から問い合わせがあった際は、住民票コードの登録などの手続きの詳細は、以下のURLを参考としつつ、適宜、各年金保険者の窓口をご案内いただきたい。

- ・ 日本年金機構「住所や年金の受取場所を変えるとき」

<http://www.nenkin.go.jp/service/jukyu/tetsuduki/kyotsu/20140421-13.html>

- ・国家公務員共済組合連合会「Q 転居したのですが、手続はどのように行うのですか。」

[https://www.kkr.or.jp/nenkin/q\\_and\\_a/kouseinenkin/todokede/q26.html](https://www.kkr.or.jp/nenkin/q_and_a/kouseinenkin/todokede/q26.html)

- ・日本私立学校振興・共済事業団「住所や年金の受取り金融機関などを変更するとき」

<http://www.shigakukyosai.jp/nenkin/tetsuduki/tetsuduki01.html>

- ・地方公務員共済組合連合会→手続きの詳細は各共済組合のHP等で確認してください。

(各共済組合へのリンク)

<http://www.chikyoren.or.jp/link/kumiai.html>

(ii-2) 普通徴収対象者かつ住所地特例対象者である場合については、保険者である市町村へ非課税年金情報が届くようにする方法は現時点では想定されないため、保険者である市町村は、必要に応じ、当該者の非課税年金情報を施設所在市町村に随時照会すること(照会方法は(4)、照会様式例は別添①参照)。

(ii-3) 前年に海外に居住していた者である場合については、海外に居住している間の非課税年金情報は通知されないことについて留意されたい。

(iii) 自己申告で非課税年金「無し」、年金保険者からの非課税年金情報「有り」  
非課税年金情報を基に補足給付の利用者負担段階判定を行う。非課税年金勘案により第3段階になる場合や申告を故意に行わなかったと認められる場合などは、必要に応じ被保険者へ確認・説明を行うこと。

(iv) 自己申告で非課税年金「無し」、年金保険者からの非課税年金情報「無し」  
非課税年金情報はないものとして補足給付の利用者負担段階判定を行う。

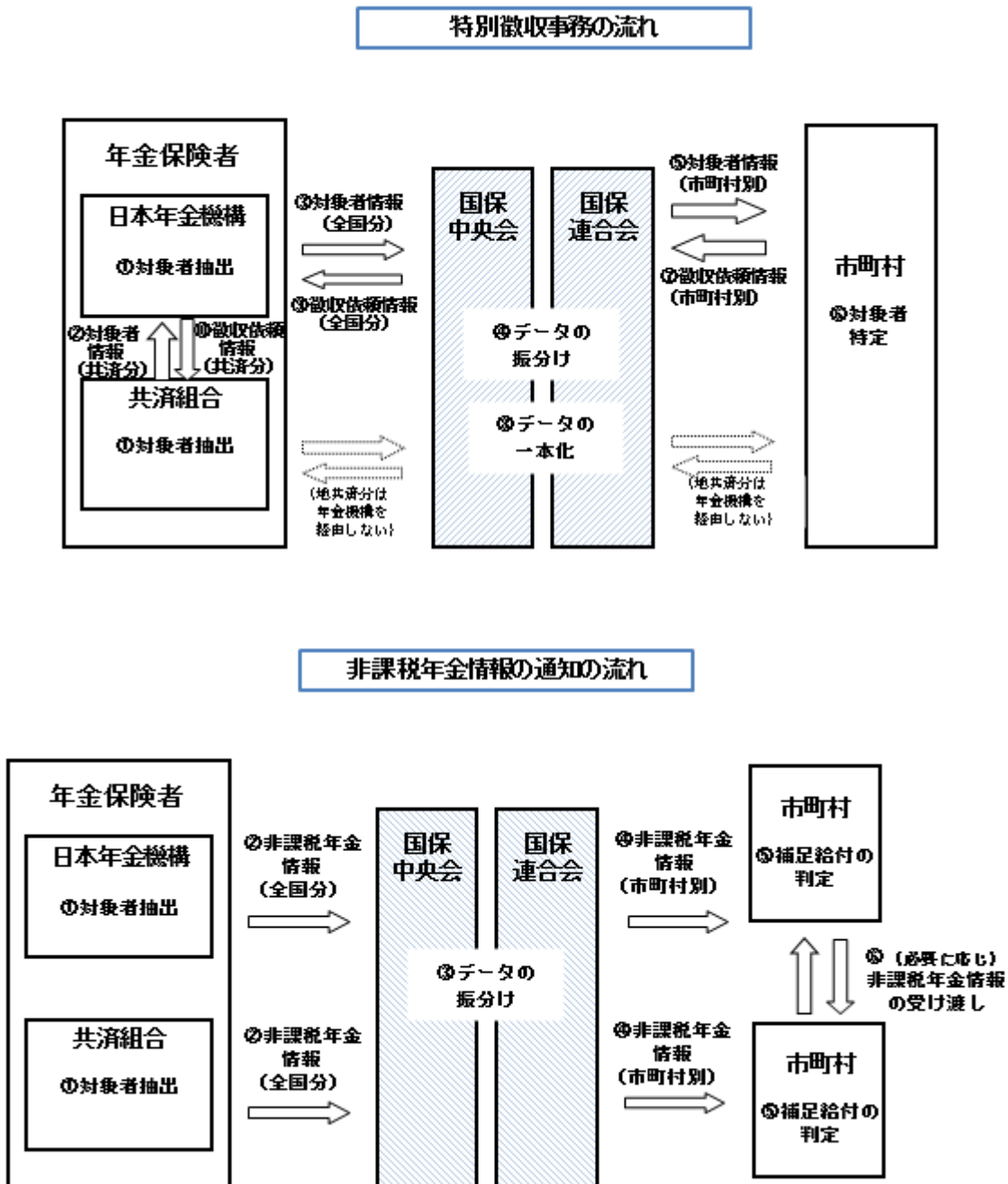
## ② 通知経路

特別徴収対象者の通知経路と同様、年金保険者→**経由機関(国民健康保険中央会→各都道府県国民健康保険団体連合会)**→市町村の経路で、非課税年金情報を通知する。

ただし、非課税年金額を補足給付の判定で勘案する際に、特別徴収のように対象となる年金の優先順位の判定は要しないことから、日本年金機構において共済組合から提供された情報を集約することとはしない。このため、年金保険者→**経由機関**間は特別徴収対象者の通知経路と異なり、国家公務員共済組合連合会及び日本私立学校振興・共済事業団については、日本年金機構を経由することなく、それぞれが直接、国民健康保険中央会に通知する。

※ 特別徴収依頼の通知と異なり、年金保険者からの情報を受領する経路のみであるため、当該市町村の被保険者でない者の非課税年金情報が通知されても、年金保険者及び経由機関へ通知や個別に照会することのないよう留意されたい。

【参考：特別徴収と非課税年金情報の通知の流れの違い】



③ 通知時期

前年1月1日から12月31日までの間に年金保険者が非課税年金受給者に対して支



給した非課税年金（実績）について、非課税年金受給者の住所地の市町村へ当該年の5月31日までに通知される。

※ 通知日が行政機関の閉庁日の場合は、当該閉庁日の直前の開庁日となる。

#### ④ 通知事項

非課税年金受給者の氏名、住所、生年月日、性別、基礎年金番号、年金コード、支払年金額、対象年、市町村コード等

※ 市町村コードについては、特別徴収で住所地特例対象者となっている非課税年金受給者に係る補足給付における非課税年金情報の通知においても、同様に住所地の市町村とは異なる市町村へ送信することができるよう年金保険者において設定している。

※ 通知対象者がいない市町村に対しては、該当者がいない旨（0件）の通知が行われる。

### （3）月次処理

年次処理以降、毎月1回（年12回）、年次処理で通知した非課税年金額に変更があった場合や、遡及して非課税年金額が支給された場合に通知する処理をいう。当該情報を基に、該当者について補足給付の支給要件の有無を再判定することとする。

#### ① 通知対象者

前年以前に遡及して非課税年金が発生し、当該年の1月1日時点で40歳以上の年金受給者及び年次処理又は以前の月次処理において通知した非課税年金額に変更があった年金受給者である。

※ 前年以前に遡及して非課税年金が発生した場合は、年次処理と異なり、当該年の1月1日現在において、国内に居住していた者に限定されないことに留意されたい。月次処理の通知があった補足給付受給者について、年次処理で非課税年金情報が得られていない場合には、当該年の1月1日現在において国内に居住していなかった（課税対象外）可能性があるため、住民基本台帳を照会し、当該年の1月1日に当該市町村（広域連合については、構成市町村をいう。）（当該市町村に当該年の1月2日以降に異動してきた者については、異動前市町村など）に住民票を有していたか確認し、国内居住者であったことを確認すること。

※ 前年に非課税年金を受給していた者が、年の途中で40歳に到達した場合は、当該年の翌年に行われる年次処理で初めて通知されることとなり、当該年の月次処理においては通知されない。この場合の非課税年金情報については、本人の自己申告のみにより把握することとなるため、補足給付の申請を行う本人又は家族か

ら、年金の振込通知書など前年に支給を受けた年金額がわかる書面の提示を求め、判定を行うこととする。

※ 基本は当該年より3年前以内の情報が届くこととなるが、平成30年度までは、平成27年支払い分が最も古い情報として受け渡されることに留意されたい。

② 通知経路

年次処理と同様である。

③ 通知時期

非課税年金受給者の住所地の市町村へ毎月10日までに、前月に支給された支給額改定情報や遡及して支給された額を通知する。

※ 通知日が行政機関の閉庁日の場合は、当該閉庁日の直前の開庁日となる。

④ 通知事項

年次処理と同様である。

(4) 非課税年金情報の市町村間の受け渡しについて

① 照会方法

本人が非課税年金を受給していると申告しているにも関わらず、年金保険者から非課税年金情報が保険者市町村（以下「照会元市町村」という。）に届かない場合は、他市町村に当該者の非課税年金情報が通知されている可能性が高い。この場合、住所地特例対象者であれば、施設所在市町村に、他市町村から転入してきた被保険者であれば、当該市町村に通知されていることが予想されるため、別添①でお示しする照会様式例を参考とし、他市町村の介護保険部局宛に非課税年金情報を照会されたい。このとき、照会先の市町村（以下「照会先市町村」という。）における住所を把握している場合には、当該住所を記載することでより正確に非課税年金情報の照会を実施できることから、可能な限り記載することが望ましい。

② 回答方法

照会先市町村は、照会元市町村より提示された氏名（カナ）、生年月日、性別の情報を基に、年金保険者から通知された非課税年金情報の中から当該者の非課税年金情報（基礎年金番号、情報作成年月日（年金保険者から通知される情報に含まれているレコード作成時の年月日（※））、年金種別、年金保険者、支払額（月次処理により変更されている場合は、直近の月次処理により把握した支払額）を検索し、回答すること。検索の際は、生年月日及び性別で検索をかけ、絞り込んだ情報からカナで特定することが望ましい。（カナについては、年金保険者が把握しているものと市町村が把握しているものが、濁点の有無等について差異がある可能性がある。）また、複数の

年金を受給している場合は、全ての種類の年金について回答されたい。

照会先市町村に当該者の情報が通知されていない場合は、照会先市町村（広域連合については、構成市町村をいう。）に転入する前に住所があった市町村を提示するなど、照会先市町村においては照会が引き続き行うことが可能となるよう協力いただきたい。

回答の様式については、別添②でお示しする回答様式例を参考とされたい。

※ 支払額は月次処理により遡及して変更される可能性があることから、当該支払額に関する情報がいつ作成されたものであるかを照会元市町村が管理する観点から含めている。

## （５）過誤調整

### ① 非課税年金額の改定等による過誤調整

非課税年金額の改定や遡及支給の情報については、年金保険者からの月次処理による通知や本人からの申出等により把握できた場合には、それに応じて対応するとともに、非課税年金額が保険者である市町村に届かない上に自己申告がなく把握できない場合には、翌年の定期的な判定時に把握し、必要に応じて過誤調整で対応することもあり得る。

増額変更により本来第３段階であるはずの期間に第２段階の補足給付を支給している場合は、保険者が本人から差額を徴収する。本来負担限度額認定を受けられる期間に補足給付を支給していない場合で、食費・居住費の基準費用額を超えない金額を支払っている場合には、介護保険法施行規則第 83 条の 8 の規定により、保険者がやむを得ないと認める場合には差額を本人に支給する。

### ② 遡及期間

①の過誤調整を行う場合、所得とは年度を通じて一つの金額に決まるものであるから、所得に基づく定期的な判定の切り替えが行われる 8 月 1 日まで遡って、その時点から直近に至るまでの間に生じた差額を過誤調整することとなる。（更に過年度分の所得が更正された場合には、それに応じて、当該所得が判定に用いられる期間に生じた差額を過誤調整することとなる。）

遡及は消滅時効の範囲内にとどまるため、

- ・ 介護保険法第200条第1項の規定により保険給付を受ける権利は2年の消滅時効が適用され、差額の追加給付は2年間を限度
- ・ 地方自治法第236条第1項の規定により不当利得の返還請求権は5年の消滅時効が適用され、差額の徴収は5年間を限度

として遡及変更し得ることとなる。この場合、消滅時効の起算点は権利を行使することができるに至ったときと解されるため、食費・居住費の支払日の翌日から進行するものとして取り扱う。

【参考：年次処理・月次処理のサイクル】

	年金保険者	→	国保中央会	→	国保連合会	→	市町村
年次 処理	5/●		5/●		5/31		
月次 処理	6/●		6/●		7/10		
	7/●		7/●		8/10		
	8/●		8/●		9/10		
	9/●		9/●		10/10		
	10/●		10/●		11/10		
	11/●		11/●		12/10		
	12/●		12/●		1/10		
	1/●		1/●		2/10		
	2/●		2/●		3/10		
	3/●		3/●		4/10		
	4/●		4/●		5/10		
	5/●		5/●		6/10		

※ 日付入り（市町村への到達日）は確定日付。●は毎年関係機関間の調整・取り決めにより決定。

### 第3 広報について

補足給付の判定に際し、非課税年金を勘案することについて、別添③のリーフレットを作成したため、関係団体、関係機関や介護サービス事業者に情報提供いただくとともに、介護保険サービス利用者等に対して新制度についてご説明する際にご利用いただきたい。

なお、今回送付したリーフレットは、厚生労働省のホームページ（※）にも掲載しているため、関係団体等への情報提供にご活用願いたい。

※ ホーム > 政策について > 分野別の政策一覧 > 福祉・介護 > 介護・高齢者福祉 > 介護保険制度の概要

(参考)「特定入所者介護(予防)サービス費における非課税年金勘案の事務処理等について」  
の10月事務連絡からの改正点

(傍線部分は改正部分)

改正前	改正後
<p>第2 事務処理の概要</p> <p>現在、年金保険者からの年金情報の提供に基づき行われている介護保険者の事務としては介護保険料の特別徴収制度があり、この特別徴収の事務フローを参考に、年金保険者から市町村に非課税年金情報を通知する仕組みを構築する。ここでいう年金保険者とは、日本年金機構、国家公務員共済組合(通知業務は国家公務員共済組合連合会が行う。)、地方公務員共済組合(通知業務は地方公務員共済組合連合会が行う。)及び日本私立学校振興・共済事業団を指す。</p> <p>市町村は、非課税年金情報の通知により非課税年金額を把握し、これと現在把握している課税年金収入額+合計所得金額を合算して、合計80万円以上か否かを判定する。</p> <p>(1) 補足給付申請時の対応</p> <p>被保険者から補足給付の申請を受け付ける際に提出する介護保険負担限度額認定申請書に非課税年金の受給の有無及び年金保険者を記入することにより、毎年申告を求めるとする。</p> <p>(略)</p> <p>※ 自己申告がなく、非課税年金情報が保険者である市町村に届かない場合は、システムの利用による非課税年金情報の把握は不可能であるため、自己申告は非常に重要であり、適切に自己申告を求めよう被保険者に説明すること。なお、非課税年金の受給に関する虚偽の自己申告は、介護保険法第22条第1項に基づく加算金の対象となり得ることも併せて説明すること。</p> <p>(2) 年次処理</p> <p>(略)</p>	<p>第2 事務処理の概要</p> <p>現在、年金保険者からの年金情報の提供に基づき行われている介護保険者の事務としては介護保険料の特別徴収制度があり、この特別徴収の事務フローを参考に、年金保険者から市町村(広域連合が通知を受ける場合は、広域連合を含む。以下同じ。)に非課税年金情報を通知する仕組みを構築する。ここでいう年金保険者とは、日本年金機構、国家公務員共済組合(通知業務は国家公務員共済組合連合会が行う。)、地方公務員共済組合(通知業務は地方公務員共済組合連合会が行う。)及び日本私立学校振興・共済事業団を指す。</p> <p>市町村は、非課税年金情報の通知により非課税年金額を把握し、これと現在把握している課税年金収入額+合計所得金額を合算して、合計80万円以下か否かを判定する。</p> <p>(1) 補足給付申請時の対応</p> <p>被保険者から補足給付の申請を受け付ける際に提出する介護保険負担限度額認定申請書に、課税年金収入額と合計所得金額と非課税年金収入の合計額が80万円以下か否かの申請及び受給している非課税年金の種別を記入することにより、毎年申告を求めるとする。</p> <p>(略)</p> <p>※ 自己申告がなく、非課税年金情報が保険者である市町村に届かない場合は、システムの利用による非課税年金情報の把握は不可能であるため、自己申告は非常に重要であり、適切に自己申告を求めよう被保険者に説明すること。なお、非課税年金の受給に関する虚偽の自己申告は、介護保険法第22条第1項に基づく加算金の対象となり得ることも併せて説明すること。なお、<u>認知症などにより自ら非課税年金の受給状況を認識できず、親族等の助けも望めないと保険者が認めた場合には、そのまま申請を受けても差し支えないこと。</u></p> <p>(2) 年次処理</p> <p>(略)</p>

① 通知対象者

当該年の1月1日現在において、国内に居住し、非課税年金（基礎年金・厚生年金・共済年金（旧法年金を含む。）等の障害年金、遺族年金をいう。詳細は媒体仕様書中、年金コードを参照。）を受給している40歳以上の年金受給者である。

（新設）

① 通知対象者

当該年の1月1日現在において、国内に居住し、非課税年金（基礎年金・厚生年金・共済年金（旧法年金を含む。）等の障害年金、遺族年金をいう。詳細は、以下の参考又は媒体仕様書中の年金コードを参照。）を受給している40歳以上の年金受給者である。

【参考：対象年金について】

	年金コード	媒体仕様書における名称	振込通知書等に出力される年金種別の文言（例）
1	0500. 0560～69	障害年金（共済）	障害
2	1350～59	障害基礎年金	国民年金 障害基礎 ※障害厚生年金併給の場合 国民年金・厚生年金 障害基礎厚生
3	2650～59	障害基礎年金（障害福祉年金裁定替え分）	国民年金 障害基礎
4	5350～59	障害基礎年金（短期）	国民年金 障害基礎
5	6350～59	障害基礎年金（20歳前）	国民年金 障害基礎
6	2350～59	障害厚生年金	厚生年金 障害厚生 ※障害基礎年金併給の場合、2と同様
7	0620～29	国民年金障害年金	国民年金 障害
8	0330～39	厚生年金保険障害年金	厚生年金 障害
9	0340～49	船員保険障害年金	船員保険年金 障害
10	1300. 1370～79	障害共済年金 障害共済年金（一元化法改正前の共済法の規定） 障害共済年金（一元化法附則第41条第1項の規定） 障害共済年金（一元化法附則第65条第1項の規定） 障害厚生年金（2号厚生） 障害厚生年金（3号厚生） 障害厚生年金（4号厚生）	障害共済
11	1450～59	遺族基礎年金	国民年金 遺族基礎 ※遺族厚生年金併給の場合 国民年金・厚生年金 遺族基礎厚生
12	6450～59	遺族基礎年金（短期）	国民年金 遺族基礎
13	2450～59	遺族厚生年金	厚生年金 遺族厚生 ※遺族基礎年金併給の場合、11と同様

(略)

(ii-1) 年金保険者へ居所のみを登録している者である場合は、被保険者本人又は家族に対して居所として年金保険者へ登録した住所（例えば、年金保険者からの通知が届く住所）や住民票登録をしている住所の聞き取りを行い、当該住所の市町村の介護保険部局へ照会することとする。

14	0430～39	厚生年金保険遺族年金	厚生年金 遺族
15	0530～39	厚生年金保険寡婦年金	厚生年金 寡婦
16	0930～39	厚生年金保険通算遺族年金	厚生年金 通算遺族
17	0440～49	船員保険遺族年金	船員保険年金 遺族
18	1400. 1470～79	遺族共済年金 遺族共済年金（一元化法改正前の共済法の規定） 遺族共済年金（一元化法附則第41条第1項の規定） 遺族共済年金（一元化法附則第65条第1項の規定） 遺族厚生年金（2号厚生） 遺族厚生年金（3号厚生） 遺族厚生年金（4号厚生）	遺族共済
19	0400. 0460～69	遺族年金（共済）	遺族
20	0900. 0960～69	通算遺族年金（共済）	通算遺族
21	0630～39	厚生年金保険かん夫年金	厚生年金 かん夫
22	0730～39	厚生年金保険遺児年金	厚生年金 遺児
23	1030～39	厚生年金保険特例遺族年金（新法含む）	厚生年金 特例遺族
24	0540～49	船員保険寡婦年金	船員保険年金 寡婦
25	0740～49	船員保険遺児年金	船員保険年金 遺児
26	0940～49	船員保険通算遺族年金	船員保険年金 通算遺族
27	1040～49	船員保険特例遺族年金	船員保険年金 特例遺族
28	0720～29	国民年金母子年金	国民年金 母子
29	0820～29	国民年金準母子年金	国民年金 準母子
30	0920～29	国民年金寡婦年金	国民年金 寡婦
31	1020～29	国民年金遺児年金	国民年金 遺児
32	2750～59	遺族基礎年金（母子福祉年金裁定替え分）	国民年金 遺族基礎
33	2850～59	遺族基礎年金（準母子福祉年金裁定替え分）	国民年金 遺族基礎
34	5950～59	寡婦年金	国民年金 寡婦

(略)

(ii-1) 年金保険者へ居所のみを登録している者である場合は、被保険者本人又は家族に対して居所として年金保険者へ登録した住所（例えば、年金保険者からの通知が届く住所）や住民票登録をしている住所の聞き取りを行い、当該住所の市町村の介護保険部局へ照会することとする（照会方法は（4）、照会様式は別添①参照）。認知症を有する者など被保険

ととする。認知症を有する者など被保険者本人からの聞き取りが難しく、かつ、家族などからの聞き取りも望めない場合には、住民基本台帳の情報などから、過去の住所地を検索することとする。保険者である市町村は、介護保険法第 203 条に基づき、当該申告者の非課税年金情報が送付されている市町村に対して当該申告者の非課税年金情報の照会を行うことができる。

なお、年金保険者へ居所のみを登録している者（例えば、A 市から B 市に住民票を移したが、住民基本台帳と基礎年金番号が連携していないこと及び住所変更手続きを行っていないことにより、A 市しか年金保険者へ登録されていない者）については、非課税年金受給者本人による年金保険者への住民基本台帳番号の登録、住所変更の申出により、保険者である市町村へ情報が送付されることになる。住民票コードの登録などの手続きの詳細は、以下の URL を参考としつつ、適宜、各年金保険者の窓口に照会されたい。

(ii - 2) 普通徴収対象者かつ住所地特例対象者である場合については、保険者である市町村へ非課税年金情報が届くようにする方法は現時点では想定されないため、保険者である市町村は、必要に応じ、当該者の非課税年金情報を施設所在市町村に随時照会すること。

(新設)

(略)

### (3) 月次処理

年次処理以降、毎月 1 回（年 12 回）、年次処理で通知した非課税年金情報の訂正分や、遡及して支給された非課税年金額を通知する処理をいう。当該情報を基に、該当者について補足給付の支給要件の有無を再判定することとする。

#### ① 通知対象者

前年以前に遡及して非課税年金が発生した場合及び年金額改定が発生した非課税年金を受給している40 歳以上の年金受給者である。

者本人からの聞き取りが難しく、かつ、家族などからの聞き取りも望めない場合には、住民基本台帳の情報などから、過去の住所地を検索することとする。保険者である市町村は、介護保険法第 203 条に基づき、当該申告者の非課税年金情報が送付されている市町村に対して当該申告者の非課税年金情報の照会を行うことができる。

なお、年金保険者へ居所のみを登録している者（例えば、A 市から B 市に住民票を移したが、住民基本台帳と基礎年金番号が連携していないこと及び住所変更手続きを行っていないことにより、A 市しか年金保険者へ登録されていない者）については、非課税年金受給者本人による年金保険者への住民基本台帳番号の登録、住所変更の申出により、登録・申出以降に作成される通知については、保険者である市町村へ情報が送付されることになる。被保険者から問い合わせがあった際は、住民票コードの登録などの手続きの詳細は、以下の URL を参考としつつ、適宜、各年金保険者の窓口をご案内いただきたい。

(ii - 2) 普通徴収対象者かつ住所地特例対象者である場合については、保険者である市町村へ非課税年金情報が届くようにする方法は現時点では想定されないため、保険者である市町村は、必要に応じ、当該者の非課税年金情報を施設所在市町村に随時照会すること（照会方法は（4）、照会様式は別添①参照。）。

(ii - 3) 前年に海外に居住していた者である場合については、海外に居住している間の非課税年金情報は通知されないことについて留意されたい。

(略)

### (3) 月次処理

年次処理以降、毎月 1 回（年 12 回）、年次処理で通知した非課税年金額に変更があった場合や、遡及して非課税年金額が支給された場合に通知する処理をいう。当該情報を基に、該当者について補足給付の支給要件の有無を再判定することとする。

#### ① 通知対象者

前年以前に遡及して非課税年金が発生し、当該年の 1 月 1 日時点で 40 歳以上の年金受給者及び年次処理又は以前の月次処理において通知した非課税



※ 年次処理と異なり、当該年の1月1日現在において、国内に居住していた者に限定されないことに留意されたい。月次処理の通知があった補足給付受給者について、年次処理で非課税年金情報が得られていない場合には、当該年の1月1日現在において国内に居住していなかった（課税対象外）可能性があるため、住民基本台帳を照会し、当該年の1月1日に当該市町村（当該市町村に当該年の1月2日以降に異動してきた者については、異動前市町村など）に住民票を有していたか確認し、国内居住者であったことを確認すること。

（新設）

（略）

（新設）

年金額に変更があった年金受給者である。

※ 前年以前に遡及して非課税年金が発生した場合は、年次処理と異なり、当該年の1月1日現在において、国内に居住していた者に限定されないことに留意されたい。月次処理の通知があった補足給付受給者について、年次処理で非課税年金情報が得られていない場合には、当該年の1月1日現在において国内に居住していなかった（課税対象外）可能性があるため、住民基本台帳を照会し、当該年の1月1日に当該市町村（広域連合については、構成市町村をいう。）（当該市町村に当該年の1月2日以降に異動してきた者については、異動前市町村など）に住民票を有していたか確認し、国内居住者であったことを確認すること。

※ 前年に非課税年金を受給していた者が、年の途中で40歳に到達した場合は、当該年の翌年に行われる年次処理で初めて通知されることとなり、当該年の月次処理においては通知されない。この場合の非課税年金情報については、本人の自己申告のみにより把握することとなるため、補足給付の申請を行う本人又は家族から、年金の振込通知書など前年に支給を受けた年金額がわかる書面の提示を求め、判定を行うこととする。

（略）

#### （4）非課税年金情報の市町村間の受け渡しについて

##### ① 照会方法

本人が非課税年金を受給していると申告しているにも関わらず、年金保険者から非課税年金情報が保険者市町村（以下「照会元市町村」という。）に届かない場合は、他市町村に当該者の非課税年金情報が通知されている可能性が高い。この場合、住所地特例対象者であれば、施設所在市町村に、他市町村から転入してきた被保険者であれば、当該市町村に通知されていることが予想されるため、別添①でお示しする照会様式例を参考とし、他市町村の介護保険部局宛に非課税年金情報を照会されたい。このとき、照会先の市町村（以下「照会先市町村」という。）における住所を把握している場合には、当該住所を記載することでより正確に非課税年金情報の照会を実施できることから、可能な限り記載することが望ましい。

##### ② 回答方法

照会を受けた市町村（以下「照会先市町村」という。）は、照会元市町村より提示された氏名（カナ）、生年月日、性別の情報を基に、年金保険者から通知された非課税年金情報の中から当該者の非課税年金情報（基礎年金番号、

(5) 過誤調整

① 非課税年金額の改定等による過誤調整

非課税年金額の改定や遡及支給の情報については、年金保険者からの月次処理による通知や本人からの申出等により把握できた場合には、それに応じて対応するとともに、非課税年金額が保険者である市町村に届かない上に自己申告がなく把握できない場合には、翌年の定期的な判定時に把握し、必要に応じて過誤調整で対応することもあり得る。

増額訂正により本来第3段階であるはずの期間に第2段階の補足給付を支給している場合は、保険者が本人から差額を徴収する。本来負担限度額認定を受けられる期間に補足給付を支給していない場合で、食費・居住費の基準費用額を超えない金額を支払っている場合には、介護保険法施行規則第83条の8の規定により、保険者がやむを得ないと認める場合には差額を本人に支給する。

(略)

第3 法令改正等について

介護保険法第五十一条の三第二項第一号及び第六十一条の三第二項第一号

情報作成年月日（年金保険者から通知される情報に含まれているレコード作成時の年月日（※）、年金種別、年金保険者、支払額（月次処理により変更されている場合は、直近の月次処理により把握した支払額）を検索し、回答すること。検索の際は、生年月日及び性別で検索をかけ、絞り込んだ情報からカナで特定することが望ましい。（カナについては、年金保険者が把握しているものと市町村が把握しているものが、濁点の有無等について差異がある可能性がある。）また、複数の年金を受給している場合は、全ての種類の年金について回答されたい。

照会先市町村に当該者の情報が通知されていない場合は、照会先市町村（広域連合については、構成市町村をいう。）に転入する前に住所があった市町村を提示するなど、照会先市町村においては照会が引き続き行うことが可能となるよう協力いただきたい。

回答の様式については、別添②でお示しする回答様式例を参考とされたい。

※ 支払額は月次処理により遡及して変更される可能性があることから、当該支払額に関する情報がいつ作成されたものであるかを照会元市町村が管理する観点から含めている。

(5) 過誤調整

① 非課税年金額の改定等による過誤調整

非課税年金額の改定や遡及支給の情報については、年金保険者からの月次処理による通知や本人からの申出等により把握できた場合には、それに応じて対応するとともに、非課税年金額が保険者である市町村に届かない上に自己申告がなく把握できない場合には、翌年の定期的な判定時に把握し、必要に応じて過誤調整で対応することもあり得る。

増額変更により本来第3段階であるはずの期間に第2段階の補足給付を支給している場合は、保険者が本人から差額を徴収する。本来負担限度額認定を受けられる期間に補足給付を支給していない場合で、食費・居住費の基準費用額を超えない金額を支払っている場合には、介護保険法施行規則第83条の8の規定により、保険者がやむを得ないと認める場合には差額を本人に支給する。

(略)

第3 広報について

補足給付の判定に際し、非課税年金を勘案することについて、別添③のリーフレットを作成したため、関係団体、関係機関や介護サービス事業者に情報提

に規定する食費の負担限度額（平成十七年厚生労働省告示第四百十三号）、介護保険法第五十一条の三第二項第二号に規定する居住費の負担限度額及び同法第六十一条の三第二項第二号に規定する滞在費の負担限度額（平成十七年厚生労働省告示第四百十四号）など、補足給付の非課税年金勘案の根拠となる法令については、平成 27 年度中に改正する予定である。また、当該法令の公布にあわせ、介護保険負担限度額認定申請書の改正版及び市町村間の非課税年金情報の照会文書の様式例もお示しする予定である。

供いただくとともに、介護保険サービス利用者等に対して新制度についてご説明する際にご利用いただきたい。

なお、今回送付したリーフレットは、厚生労働省のホームページにも掲載しているため、関係団体等への情報提供にご活用願いたい。

※ ホーム > 政策について > 分野別の政策一覧 > 福祉・介護 > 介護・高齢者福祉 > 介護保険制度の概要

(別添①)

文 書 番 号  
平 成 年 月

長様

(介護保険担当課御中)

市(町村)長

印

介護サービス利用者の非課税年金の受給状況について(照会)

平成●●年度の特定入所者介護(予防)サービス費の利用者負担段階判定の資料として、次の者に係る平成▲▲年の非課税年金情報が必要です。貴市(区・町・村)が把握している直近の平成▲▲年の非課税年金情報(複数受給している場合は、その全て)に関して、折り返しご回答下さるようお願いします。また、次の者に係る非課税年金情報を貴市(区・町・村)が把握していない場合又は平成●●年の1月1日時点で貴市(区・町・村)内に住所が無い場合は、転入前住所の記入又は住民票の写しの送付をお願いいたします。

対 象 年	平 成 ▲ ▲ 年		
フリガナ		生年月日	明・大・昭 年 月 日
被保険者氏名		性 別	男 ・ 女
現 住 所			
貴管内住所 ( 任 意 )			

(別添②)

文 書 番 号  
平 成 年 月

長様

(介護保険担当課御中)

市(町村)長

印

介護サービス利用者の非課税年金の受給状況について(回答)

平成 年 月 日付けで照会がありました次の者に係る平成▲▲年の  
非課税年金情報について、下記のとおり回答します。

(照会対象者)

対 象 年	平成 ▲ ▲ 年		
フリガナ		生年月日	明・大・昭 年 月 日
被保険者氏名		性 別	男 ・ 女
住 所			

(回答欄)

照会対象者に係る 非課税年金情報の有無	有 ・ 無
------------------------	-------

(1) 非課税年金情報「有」の場合

基礎年金番号	.....	情報作成年月日	平成 年 月 日
年金種別 (コード)	.....	年金保険者 (コード)	.....
支払額	.....		

対象年の翌年の1月1日時点の当市(区・町・村)内における住所の有無	有 ・ 無
-----------------------------------	-------

(2) 非課税年金情報「無」の場合又は対象年の翌年の1月1日時点の住所が「無」の場合

※ 下欄に転入前住所の記入又は住民票の写しの送付をお願いいたします。

転入前住所地	..... 平成 年 月 日 転入
--------	----------------------

平成28年  
8月から

# 食費・部屋代の負担軽減の見直しについて

- 介護保険3施設（介護老人福祉施設、介護老人保健施設、介護療養型医療施設）やショートステイを利用する方の食費・部屋代については、ご本人による負担が原則ですが、低所得者の方については、食費・部屋代の負担軽減を行っています。
- 自宅で暮らす方、保険料を負担する方、老齢年金を受給している方との公平性を更に高めるため、食費・部屋代の負担軽減措置の利用者負担段階の判定に、非課税年金（遺族年金・障害年金）も含めるよう見直しを行います。

## Q どんな改正が行われるのですか？

- A** ○ 現在、世帯の全員（世帯を分離している配偶者を含む。）が市町村民税が非課税であって、年金収入等が80万円以下の方で一定額以上の預貯金等をお持ちでない方は、食費・部屋代について、利用者負担段階第2段階の負担をしていただいています。
- 食費・部屋代の利用者負担段階の判定に用いる収入には、現在は課税年金（老齢年金など）収入のみが対象になっておりますが、平成28年8月からは非課税年金（遺族年金と障害年金）収入も含めて判定することになります。

このことにより、現在、利用者負担段階が第2段階である方のうち、非課税年金を一定額受給されている場合には、利用者負担段階が第3段階になる場合があります。

## （参考）利用者負担段階と負担限度額

利用者負担段階	対象者		負担限度額（日額）				
			部屋代	食費			
第1段階	・世帯の全員（世帯を分離している配偶者を含む。）が市区町村民税を課税されていない方で老齢福祉年金を受給されている方 ・生活保護等を受給されている方		かつ、預貯金等が単身で1,000万円未満、夫婦で2,000万円以下	多床室	0円	300円	
				従来型個室	(特養等)		320円
					(老健・療養等)		490円
				ユニット型準個室	490円		
ユニット型個室	820円						
第2段階	7平成28年	・世帯の全員（世帯を分離している配偶者を含む。）が市区町村民税を課税されていない方で合計所得金額と課税年金収入額の合計が年間80万円以下の方	かつ、預貯金等が単身で1,000万円未満、夫婦で2,000万円以下	多床室	370円	390円	
	8平成28年以降			・世帯の全員（世帯を分離している配偶者を含む。）が市区町村民税を課税されていない方で合計所得金額と課税年金収入額と <b>非課税年金収入額</b> の合計が年間80万円以下の方	従来型個室		(特養等)
		(老健・療養等)					490円
	ユニット型準個室	490円					
ユニット型個室	820円						
第3段階	・世帯の全員（世帯を分離している配偶者を含む。）が市区町村民税を課税されていない方で上記第2段階以外の方		かつ、預貯金等が単身で1,000万円未満、夫婦で2,000万円以下	多床室	370円	650円	
				従来型個室	(特養等)		820円
					(老健・療養等)		1,310円
				ユニット型準個室	1,310円		
ユニット型個室	1,310円						
第4段階	・上記以外の方			負担限度額なし			

新設



**Q** 非課税年金の収入が多い場合は食費・部屋代の負担軽減が受けられなくなるのですか？

**A** 非課税年金を含めた収入が80万円を超えられる方については、負担限度額が第2段階から第3段階になりますが、負担軽減を受けられなくなるわけではありません。

**Q** なぜ遺族年金・障害年金まで勘案するのですか？

**A** 遺族年金・障害年金は、従来利用者負担段階の判定に当たっても、収入として反映されず、老齢年金と同じ年金額でも取扱いが異なっていました。

負担の公平性を確保する観点から、施設入所に要する費用を賄う収入としては、老齢年金と遺族年金・障害年金は同様に評価されるべきことなどを踏まえて、老齢年金と同様に、遺族年金・障害年金も負担能力を判定する収入とすることとしています。

**Q** どのような非課税年金が新たに利用者負担段階の判定に含まれるのですか？また、どのように非課税年金の受給額を確認するのですか？

**A** 〈非課税年金に含まれるもの〉

非課税年金とは、社会保険料を拠出した対価として日本年金機構又は共済組合等(以下「年金保険者」という。)から支払われる国民年金、厚生年金、共済年金の各制度に基づく遺族年金・障害年金を指し、具体的には、年金保険者から通知される振込通知書、支払通知書、改定通知書などに「遺族」や「障害」が印字された年金(遺族基礎年金、障害厚生年金など)のほか、例えば「寡婦」「かん夫」「母子」「準母子」「遺児」と印字された年金も遺族年金として判定の対象となります。

〈非課税年金に含まれないもの〉

上記に該当しない年金のほか、弔慰金・給付金などは、「遺族」や「障害」という単語がついた名称であっても、判定の対象となりません。

〈確認方法〉

原則は年金保険者から市町村へ非課税年金の受給額が通知されますが、より正確に把握するために、食費・部屋代の負担軽減の認定の申請の際に、前年に受給した非課税年金の種別の申告をお願いします。

**!** 故意に非課税年金の支給額を申告しないこと等により不正に負担軽減を受けた場合には、それまでに受けた負担軽減額に加え最大2倍の加算金(負担軽減額と併せ最大3倍の額)の納付を求められることがあります。



介護保険の補足給付における非課税年金勘案  
媒体作成仕様書

(国保連合会－市町村間)

平成28年3月



# 目 次

	頁
第1 基本的事項	
1. 1 目的	1
1. 2 規定にあたっての基本的な考え方	1
1. 3 用語の定義	1
第2 具体的事項	
2. 1 磁気媒体・伝送関係	2
2. 1. 1 磁気媒体別ファイルの種類	2
2. 1. 2 規定事項	3
(1) ハード仕様	3
(2) ソフト仕様	4
2. 2 コード関係	19
2. 2. 1 コードの種類	19
2. 2. 2 コード仕様	20
第3 個別事項	
3. 1 通知毎の設定項目	22
3. 1. 1 市町村回付情報の設定項目（年次）	22
3. 1. 2 市町村回付情報の設定項目（月次）	23
3. 2 通知毎の仕様	24
3. 2. 1 非課税年金対象者情報（年次／月次）ファイル仕様	24
第4 留意事項	
4. 1 項目設定共通事項	31
4. 1. 1 「住所」欄	31
4. 1. 2 「氏名」欄	37
4. 1. 3 「年月日」欄	39
4. 1. 4 「金額」欄	39
4. 2 データ交換の流れ	40
4. 3 伝送使用上の留意事項	41
第5 文字コード規定	
5. 1 文字コードについて	42
5. 2 文字コード規定	42

# 第1 基本的事項

## 1. 1 目的

この仕様書は介護保険の補足給付にかかる非課税年金情報の国保連合会－市町村間の情報提供に使用する磁気媒体・伝送の作成仕様を規定するものです。

## 1. 2 規定にあたっての基本的な考え方

規定については、日本工業規格（JIS）に基づいて作成しました。

具体的には、JIS X 0601（情報交換用磁気テープのラベルとファイル構成）に準じた仕様としています。

また、使用する文字コードにおいても、JISコードとしました。

## 1. 3 用語の定義

- (1) 年金保険者 : 日本年金機構、国家公務員共済組合（データ回付は国家公務員共済組合連合会が行う。）地方公務員共済組合（データ回付は地方公務員共済組合連合会が行う。）、日本私立学校振興・共済事業団の総称
- (2) 市町村回付情報 : 介護保険の補足給付において、年金保険者から市町村へ配信するファイルの総称  
(本仕様書においては国保連合会－市町村間の回付情報)
- (3) 配信 : 年金保険者から市町村へ情報を回付すること  
(本仕様書においては国保連合会から市町村への情報回付)

## 第2 具体的事項

### 2. 1 磁気媒体・伝送関係

#### 2. 1. 1 磁気媒体別ファイルの種類

本仕様書で規定する磁気媒体別ファイルの種類は、表2. 1. 1-1のとおりです。

表2. 1. 1-1 磁気媒体別ファイルの種類

項番	媒体	ファイル	作成元	収録概要
1	非課税年金対象者情報 データ（年次）	・非課税年金対象者情報 （年次）ファイル	年金保険者	非課税年金対象者の 前年の非課税年金額を収録
2	非課税年金対象者情報 データ（月次）	・非課税年金対象者情報 （月次）ファイル	年金保険者	非課税年金対象者の 非課税年金額の訂正情報を収録

## 2. 1. 2 規定事項

### (1) ハード仕様

交換情報を収載するハード仕様の項目とその内容は、表2. 1. 2-1～5の通りです。

表2. 1. 2-1 FDのハード仕様

項番	項目	内容	備考
1	記録媒体	3.5インチ	
2	フォーマット形式	1.44メガバイトのMS-DOSフォーマット	

表2. 1. 2-2 MOのハード仕様

項番	項目	内容	備考
1	記録媒体	230M、640M	
2	フォーマット形式	MS-DOSフォーマット	SuperFloppy形式

表2. 1. 2-3 CDのハード仕様

項番	項目	内容	備考
1	記録媒体	CD-R (ディスクアットワンス)	
2	フォーマット形式	CDFS	

表2. 1. 2-4 DVDのハード仕様

項番	項目	内容	備考
1	記録媒体	DVD-R (ディスクアットワンス)	
2	フォーマット形式	DVD-R・・・UDF1.02	

表2. 1. 2-5 伝送仕様

項番	項目	内容	備考
1	使用回線サービス	ISDN (デジタル回線) 高速回線 (デジタル回線)	年金からの特別徴収 における情報交換で 使用している回線を 使用する。
2	通信プロトコル	TCP/IP	

(2) ソフト仕様

ア) 交換情報のソフト仕様

ソフト仕様の項目とその内容は、表2. 1. 2-6の通りです。

表2. 1. 2-6 交換情報のソフト仕様

項番	項目	内容	備考
1	データ属性	1バイト文字又は2バイト文字	
2	内部コード	1バイト文字 (JIS8単位コード) 2バイト文字(全角文字) (JIS83年度版による第一水準、第二水準。 JIS規定外文字は、1全角の「?」に変換。) 制御キャラクターコード (漢字シフトコードは16進「1B2442」を使用し、 カナシフトコードは16進「1B284A」を使用。)	JISX0201-1976  JISX0208-1983  JISX0202-1991
3	ファイル形式	シングルファイル/シングルボリューム	
4	ファイル名	英字で始まる半角英数字8桁に拡張子“.DTA” を付加したもの。	表2. 1. 2-7 参照
5	データ形式	ヘッダレコード データレコード トレイラレコード より構成する。	

表2. 1. 2-7 ファイル名

項番	名称	ファイル名
1	非課税年金対象者情報（年次）	Z51xxxxx.DTA
2	非課税年金対象者情報（月次）	Z52xxxxx.DTA

※「xxxxx」について

国保連合会から市町村へ受渡す情報（磁気媒体・伝送）について、

「xxxxx」は“00000”から始まる数字5桁の通番が自動的に採番される。

## イ) ソフト仕様の補足説明

交換情報のソフト仕様に関する補足説明は、以下の通りです。

### ① データ属性（1バイト文字又は2バイト文字）

データの各1文字を1バイト(8ビット)で表す形式の文字を1バイト文字、データの各1文字を2バイト(16ビット)で表す形式の文字を2バイト文字と  
いいます。

### ② 内部コード（J I S 8 単位コード及びJ I S 第1水準・第2水準）

電子計算組織内の処理において、文字等を表わすために用いる符号です。  
(第5文字コード規定参照)

③ ファイル形式

磁気媒体のファイル形式は、表 2. 1. 2-8 の通りです。

表 2. 1. 2-8 ファイル形式

項番	ファイル形式	データの収録形態	磁気媒体の形態		
1	シングルファイル・ シングルボリューム	1 媒体 1 通知収録	<table border="1" style="margin-left: auto; margin-right: auto;"> <tr> <td>ファイル</td> </tr> <tr> <td>A 通知</td> </tr> </table>	ファイル	A 通知
ファイル					
A 通知					
2	マルチファイル・ シングルボリューム	1 媒体 1 通知収録	取り扱わない		
		1 媒体複数通知収録	同上		
3	マルチファイル・ マルチボリューム	複数媒体 1 通知収録	同上		
		複数媒体複数通知収録	同上		



磁気媒体内のファイルフォーマットは、図2. 1. 2-1の通りです。

図2. 1. 2-1 ファイルフォーマット (シングルボリューム)

管理 レコード	ファイル 管理 レコード	実データ部									
		ヘッダ レコード	データ レコード		データ レコード	トレイラ レコード	ヘッダ レコード	データ レコード			データ レコード

④－a データ形式（磁気媒体）

(i) 管理レコード

ファイルの先頭に位置し、媒体を一意に識別するための情報が記録されるレコードです。

詳細は、表 2. 1. 2－9 及び図 2. 1. 2－2 を参照。

(ii) ファイル管理レコード

ファイルのレコード数が記録されるレコードです。

詳細は、表 2. 1. 2－10 及び図 2. 1. 2－3 を参照。

(iii) 実データ部

ヘッダレコード、データレコード、トレイラレコードより構成します。

ヘッダレコードとは、各通知毎、年金保険者別に収録するデータのまとまりの先頭を意味し、媒体コード等を収録します。

データレコードとは、各通知毎、年金保険者別に収録する年金受給者別の情報であり、個人特定用の情報、金額情報等を収録します。

トレイラレコードとは、各通知毎、年金保険者別に収録するデータのまとまりの最終を意味し、合計件数・合計金額等を収録します。

詳細は 3. 2. 1 を参照。

表2. 1. 2-9 : 管理レコード

項番	項目名	桁数	文字種別	属性	説明	備考
1	府県コード	2	数字	C	総務省で定められた地方公共団体コードが設定される。	
	市町村コード	3	数字	C	※政令指定都市の場合、行政区のコードではなく、市のコードが設定される。(以下同じ) 例：札幌市中央区(10101) ×→札幌市(10100) ○	
	スペース	1	—	C	スペースが設定される。	
2	媒体通番	3	数字	C	媒体・伝送の提出単位で通番を“001”からの3桁の通番で払い出し、設定される。	
3	作成年月日	8	数字	C	国保中央会にて市町村別情報を作成した年月日が設定される。 形式：yyyymmdd(西暦年月日)	
4	予備	31	英数字	C	スペースが設定される。	

図 2. 1. 2-2

ファイル名	市町村回付情報	ファイル編成	順編成	ブロック長	—	記録媒体	FD/MO/CD/DVD
		ラベル形式	—	レコード長	48バイト		
ファイルID		レコード形式	固定長非ブロック化	データ長	48バイト	シングル/マルチ ファイル・ボリュームの 別	シングルファイル/シングルボリューム

管理レコード1

項目名	府県コード	市町村コード	スペース	媒体通番	作成年月日	予備
文字種別	数字	数字		数字	数字	英数字
桁数	2	3	1	3	8	31
属性	C	C		C	C	C
バイト数	2	3	1	3	8	8

11

項目名	文字種別	桁数	属性	バイト数

項目名	文字種別	桁数	属性	バイト数

表 2. 1. 2-10 : ファイル管理レコード

項番	項目名	桁数	文字種別	属性	説明	備考
1	ファイル格納件数	6	数字	C	当該ファイルへの収録レコード数が設定される。	
2	予備	42	—	C	スペースが設定される。	

図 2. 1. 2-3

ファイル名	市町村回付情報	ファイル編成	順編成	ブロック長	—	記録媒体	FD/MO/CD/DVD
		ラベル形式	—	レコード長	48バイト		
ファイルID		レコード形式	固定長非ブロック化	データ長	48バイト	シングル/マルチ ファイル・ボリュームの 別	シングルファイル/シングルボリューム

ファイル管理レコード1

項目名	ファイル格納件数	予 備	
文字種別	数字		
桁数	6	42	
属性	C	C	
バイト数	6	42	

13

項目名	
文字種別	
桁数	
属性	
バイト数	

項目名	
文字種別	
桁数	
属性	
バイト数	

④ーb データ形式（伝送）

データレコードのデータ部以外はCSV形式で作成されます。  
 データレコードのデータ部は、次頁記載のとおり、JIS固定長データ（管理レコード、ファイル管理レコード、ヘッダレコード、データレコード、トレイラレコードで構成）となります。  
 国保連合会から市町村へ受け渡す交換情報を伝送ソフトで受信し保存する際には、コントロールレコード、データレコードのデータ部以外、エンドレコードは、伝送ソフトにて自動で削除されます。

- (i) コントロールレコード  
 ファイルの先頭に設定し、伝送での市町村回付情報の識別、レコード件数、送付元等の制御情報を収録します。  
 詳細は、表2. 1. 2-11~13を参照。
- (ii) データレコード  
 ファイルの第二レコード以降に設定し、伝送での市町村回付情報のデータ部であることを表します。磁気媒体仕様の管理レコード・ファイル管理レコード・実データ部（ヘッダ・データ・トレイラレコード）で構成されます。  
 詳細は、表2. 1. 2-14を参照。
- (iii) エンドレコード  
 ファイルの最終レコードとして設定し、伝送での市町村回付情報の終端を表します。  
 詳細は、表2. 1. 2-15を参照。

（データ設定例）

データレコード件数=123、データ種別=999、保険者番号=111111、  
 処理対象年月（注1）=2016年5月、ファイル管理番号=1の場合の  
 データ設定例を示す。

・コントロールレコード設定例

位置	1	2	3	4	5	6	7	8	9	10	11	12	13	14	15	16	17	18	19	20	21	22	23	24	25	26	27	28	29	30	31	32	33	34	35	36	37	38	39
設定値	1	,	1	,	0	,	1	2	3	,	9	9	9	,	0	,	1	1	1	1	1	1	,	0	,	0	,	1	,	2	0	1	6	0	5	,	1	改行	コード

・データレコード設定例（注2）

位置	1	2	3	4	.....																							...	...
設定値	2	,	2	,	・・・データを設定・・・																							改行	コード

・エンドレコード設定例

位置	1	2	3	4	5	6	7
設定値	3	,	1	2	5	改行	コード

注1：処理対象年月について

以下にコントロールレコードの処理対象年月の設定内容について記載する。

国保連合会で市町村への送信処理を実行した年月が設定される。

例： ・ 2016年5月に市町村への送信処理が実行される場合は、  
“201605” が設定される。

注2：データレコードについて

データレコードには、当該媒体作成仕様の規定に従い、管理レコード・ファイル  
管理レコード・実データ部の内容を設定する。

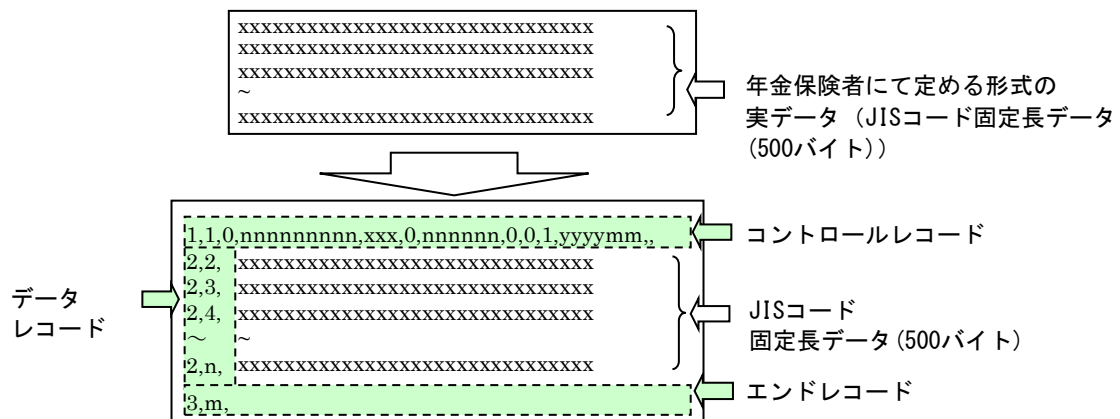




表2. 1. 2-11: コントロールレコード (伝送)

項番	項目名	桁数	文字種別	属性	説明	備考
1	レコード種別	1	数字	C	コントロールレコードを示す“1”を設定	
2	レコード番号 (連番)	9	数字	C	ファイル内の先頭レコードからの連番(1から始まる通番)を設定	
3	ボリューム通番	3	数字	C	“0”を設定	
4	レコード件数	9	数字	C	データレコードの件数を設定 (コントロールレコード及びエンドレコードの件数は加算しない)	
5	データ種別	3	英数字	C	表2.1.2-13「データ種別一覧」参照	
6	福祉事務所特定番号	2	数字	C	“0”を設定	
7	保険者番号	6	英数字	C	伝送を行う市町村の保険者番号を設定する	表2.1.2-12参照
8	事業所番号	10	数字	C	“0”を設定	
9	都道府県番号	2	数字	C	“0”を設定	
10	媒体区分	1	英数字	C	“1”(伝送)を設定	表2.1.2-12参照
11	処理対象年月	6	数字	C	データの処理対象年月を設定する	④-b 注1参照
12	ファイル管理番号	6	数字	C	“0”を設定	
13	ブランク	2	英数字	C	改行(16進コード`0x0D0A)を設定	

表2. 1. 2-12 コード一覧 (伝送)

項番	名称	属性	桁数	内容
1	媒体区分コード	数字	1	1:伝送
2	保険者番号	数字	6	・単独市町村として伝送を行う場合 市町村コード+“0”の6桁の番号 ・介護保険広域連合(一部事務組合含む)として伝送を行う場合 介護保険広域連合(一部事務組合)の保険者番号の上5桁+“0”の6桁の番号

表2. 1. 2-13 データ種別一覧 (伝送)

項番	名称	データ種別	内容
1	非課税年金対象者情報(年次)	Z51	補足給付初回回付(年次)情報
2	非課税年金対象者情報(月次)	Z52	補足給付月次回付(月次)情報

表2. 1. 2-14 : データレコード (伝送)

項番	項目名	桁数	文字種別	属性	説明	備考
1	レコード種別	1	数字	C	データレコードを示す“2”を設定	
2	レコード番号 (連番)	9	数字	C	ファイル内の先頭レコードからの 連番 (1から始まる通番) を設定	
3	データ				市町村回付情報ごとにデータを設定	④-b 注2参照
4	ブランク	2	英数字	C	改行 (16進コード…0x0D0A) を設定	

表2. 1. 2-15 : エンドレコード (伝送)

項番	項目名	桁数	文字種別	属性	説明	備考
1	レコード種別	1	数字	C	エンドレコードを示す“3”を設定	
2	レコード番号 (連番)	9	数字	C	ファイル内の先頭レコードからの 連番 (1から始まる通番) を設定	
3	ブランク	2	英数字	C	改行 (16進コード…0x0D0A) を設定	

## 2. 2 コード関係

### 2. 2. 1 コードの種類

項番	コード名称	内 容
1	レコード区分	ヘッダ・データ・トレイラを区別するもの
2	市町村コード	市町村名をコード化したもの
3	年金保険者コード	年金保険者をコード化したもの
4	通知内容コード	回付情報の通知内容を区分するもの
5	媒体コード	回付する情報の媒体をコード化したもの
6	年金コード	年金種別をコード化したもの
7	区分コード1	年金コードの下2桁目をコード化したもの
8	区分コード2	年金コードの下1桁目をコード化したもの
9	性別コード	性別をコード化したもの
10	訂正表示	初回回付と訂正回付を区分するもの
11	各種区分	各通知内容毎の事由又は、処理結果等を区分するもの
12	処理結果	各通知内容の処理結果をコード化したもの
13	制度コード	制度をコード化したもの

2. 2. 2 コード仕様

項番	コード名称	コード	内 容
1	レコード区分	1	ヘッダレコード
		2	データレコード
		3	トレイラレコード
2	市町村コード	総務省で定められた地方公共団体コード参照	
3	年金保険者コード	501	国家公務員共済組合連合会
		594	地方職員共済組合
		595	地方職員共済組合団体共済部
		596	東京都職員共済組合
		684	公立学校共済組合
		685	警察共済組合
		700	全国市町村職員共済組合連合会
		686	日本私立学校振興・共済事業団
		687	厚生労働大臣（農林）
		999	厚生労働大臣
4	通知内容コード	93	補足給付初回回付（年次）情報
		94	補足給付月次回付（月次）情報
5	媒体コード	0	初期値
6	年金コード	1350～59	障害基礎年金
		2650～59	障害基礎年金（障害福祉年金裁定替え分）
		5350～59	障害基礎年金（短期）
		6350～59	障害基礎年金（20歳前）
		2350～59	障害厚生年金
		0620～29	国民年金障害年金
		0330～39	厚生年金保険障害年金
		0340～49	船員保険障害年金
		1300, 1370～79	障害共済年金（一元化法改正前の共済法の規定）
			障害共済年金（一元化法附則第41条第1項の規定）
			障害共済年金（一元化法附則第65条第1項の規定）
			障害厚生年金（2号厚年） 障害厚生年金（3号厚年） 障害厚生年金（4号厚年）
		0500, 0560～69	障害年金（共済）
		1450～59	遺族基礎年金
		6450～59	遺族基礎年金（短期）
		2450～59	遺族厚生年金
		0430～39	厚生年金保険遺族年金
		0530～39	厚生年金保険寡婦年金
		0930～39	厚生年金保険通算遺族年金
		0440～49	船員保険遺族年金
		1400, 1470～79	遺族共済年金（一元化法改正前の共済法の規定）
			遺族共済年金（一元化法附則第41条第1項の規定）
遺族共済年金（一元化法附則第65条第1項の規定）			
遺族厚生年金（2号厚年） 遺族厚生年金（3号厚年） 遺族厚生年金（4号厚年）			

2. 2. 2 コード仕様

項番	コード名称	コード	内 容
6	年金コード	0400, 0460～69	遺族年金(共済)
		0900, 0960～69	通算遺族年金(共済)
		0630～39	厚生年金保険かん夫年金
		0730～39	厚生年金保険遺児年金
		1030～39	厚生年金保険特例遺族年金(新法含む)
		0540～49	船員保険寡婦年金
		0740～49	船員保険遺児年金
		0940～49	船員保険通算遺族年金
		1040～49	船員保険特例遺族年金
		0720～29	国民年金母子年金
		0820～29	国民年金準母子年金
		0920～29	国民年金寡婦年金
		1020～29	国民年金遺児年金
		2750～59	遺族基礎年金(母子福祉年金裁定替え分)
		2850～59	遺族基礎年金(準母子福祉年金裁定替え分)
		5950～59	寡婦年金
7	区分コード1	0	共済年金
		2	旧国民年金
		3	旧厚生年金
		4	旧船員保険
		5	新法
		6	旧共済年金
		7	新法共済年金
8	区分コード2	0	初回裁定年金
		1～9	2年金目以降裁定年金
9	性別コード	1	男子
		2	女子
10	訂正表示	0	初回回付(年次/新裁分)
		1	月次回付(遡及改定分)
11	各種区分	通知内容コード=「93」: 補足給付初次回付(年次)情報	
		01	新規者
		02	前年度継続者
		通知内容コード=「94」: 補足給付月次回付(月次)情報	
		01	新規者
		02	前年度継続者
12	処理結果	00	初期値
		01	受給権の失権(死亡失権は含まない)
		02	差止・一時差止・停止
13	制度コード	5	介護(補足給付)







### 3. 2 通知毎の仕様

#### 3. 2. 1 非課税年金対象者情報（年次／月次）ファイル仕様

##### (1) レコードの種類

非課税年金対象者情報（年次／月次）ファイルに収録するレコードの種類は、表3. 2. 1-1のとおりです。

表3. 2. 1-1 レコードの種類

項番	項目 (通知内容コード)	内 容
1	補足給付初回回付 (年次) 情報 (93)	<p>前年1月1日から12月31日までの間に年金保険者が40歳以上の受給者に対して支給した非課税年金（実績）について、現時点で当該受給者が居住する市町村あてに通知する。</p> <p>計算対象期間と回付サイクルについて 毎年4月の諸変更締切後の受給権者情報を使用し、国内居住分（国内居住期間）を対象に前年2月支払分から12月支払分までの非課税年金額を計算して5月31日までに回付する。</p>
2	補足給付月次回付 (月次) 情報 (94)	<p>前年1月1日から12月31日までの間に年金保険者が40歳以上の受給者に対して支給した非課税年金（実績）の年金額変更がある場合について、月次処理にて年金額の訂正情報を回付する。</p> <p>計算対象期間と回付サイクルについて 毎月の諸変更締切後の受給権者情報を使用し、前年から遡り最大過去3年分のうちの国内居住分（国内居住期間）を対象に、各対象年毎に分けて2月支払～12月支払までの非課税年金額を計算して毎月10日までに回付する。</p>

(2) レコードの収録項目

非課税年金対象者情報（年次／月次）レコードの収録項目は表3. 2. 1-2、3. 2. 1-3、3. 2. 1-4のとおりです。

表3. 2. 1-2：ヘッダレコード

項番	項目名	桁数	文字種類	属性	説明	備考	
1	レコード区分	1	数字	C	“1”が設定される。		
2	市 町 村 コ ー ド	2	数字	C	総務省で定められた地方公共団体 コードが設定される。	コード仕様参照	
	市町村コード	3	数字	C			
3	年金保険者コード	3	数字	C	年金保険者コードが設定される。	コード仕様参照	
4	通知内容コード	2	数字	C	”93”：補足給付初回回付（年次）情報 ”94”：補足給付月次回付（月次）情報 が設定される。	コード仕様参照	
5	媒体コード	1	数字	C	“0”が設定される。 ※年金保険者からは“0”発出と する。	コード仕様参照	
6	制度コード	1	数字	C	「5：介護（補足給付）」 が設定される。	コード仕様参照	
7	作 成 年 月 日	西暦年	4	数字	C	レコード作成時の年月日が設定さ れる。	留意事項 4.1.3「年月日」 欄参照
	年 月	2	数字	C			
	日	2	数字	C			
8	予 備	479	英数字	C	オールスペース（半角）が設定される。		

表3. 2. 1-3 : データレコード

項番	項目名		桁数	文字種類	属性	説明	備考
1	レコード区分		1	数字	C	“2” が設定される。	
2	市 町 村 コ ー ド	府県コード	2	数字	C	総務省で定められた地方公共団体コ ードが設定される。	コード仕様参照
		市町村コード	3	数字	C		
3	年金保険者コード		3	数字	C	年金保険者コードが設定される。	コード仕様参照
4	通知内容コード		2	数字	C	” 93” : 補足給付初回回付 (年次) 情報 ” 94” : 補足給付月次回付 (月次) 情報 が設定される。	コード仕様参照
5	予 備		1	英数字	C	オールスペース (半角) が設定される。	
6	制度コード		1	数字	C	「5 : 介護 (補足給付)」 が設定される。	コード仕様参照
7	作 成 年 月 日	西暦年	4	数字	C	レコード作成時の年月日が設定され る。	留意事項 4.1.3「年月日」 欄参照
		月	2	数字	C		
		日	2	数字	C		
8	基礎年金番号		10	数字	C	非課税年金対象者の基礎年金番号 が設定される。	
9	年 金 コ ー ド	年金種別	2	数字	C	非課税年金対象者の年金種別 が設定される。	コード仕様参照
		区分コード1	1	数字	C	非課税年金対象者の年金区分コード1 が設定される。	
		区分コード2	1	数字	C	非課税年金対象者の年金区分コード2 が設定される。	
10	予 備		3	英数字	C	オールスペース (半角) が設定される。	
11	生 年 月 日	西暦年	4	数字	C	非課税年金対象者の生年月日が 設定される。	留意事項 4.1.3「年月日」 欄参照
		月	2	数字	C		
		日	2	数字	C		

表3. 2. 1-3 : データレコード

項番	項目名	桁数	文字種類	属性	説明	備考	
12	性別	1	数字	C	非課税年金対象者の性別コードが設定される。	コード仕様参照	
13	氏名	カナ	カナ	C	非課税年金対象者のカナ氏名が設定される。 (カナ文字については、カナ大文字のみを使用可とする)	留意事項 4.1.2「氏名」 欄参照	
14		シフトコード	3	記号	X	漢字シフトコード： 16進“1B2442”が設定される。	
15		漢字	25	漢字	X	非課税年金対象者の漢字氏名が設定される。	留意事項 4.1.2「氏名」 欄参照
16		シフトコード	3	記号	X	カナシフトコード： 16進“1B284A”が設定される。	
17	郵便番号	7	数字	C	非課税年金対象者の郵便番号が7桁で設定される。		
18	住所	カナ	カナ	C	非課税年金対象者のカナ住所が設定される。 島しょ以外の市町村については、都道府県名は省略される。 (カナ文字については、カナ大文字のみ使用可とする。)	留意事項 4.1.1「住所」 欄参照	
19		シフトコード	3	記号	X	漢字シフトコード： 16進“1B2442”が設定される。	
20		漢字	80	漢字	X	非課税年金対象者の漢字住所が設定される。 島しょ以外の市町村については、都道府県名は省略される。	留意事項 4.1.1「住所」 欄参照
21		シフトコード	3	記号	X	カナシフトコード： 16進“1B284A”が設定される。	
22	対象年	4	数字	C	計算対象年が西暦で設定される。		
23	訂正表示	1	数字	C	非課税年金対象者の状態により ”0”：初回回付(年次/新裁分) ”1”：月次回付(遡及改定分) が設定される。	コード仕様参照	
24	各種区分	2	数字	C	非課税年金対象者の状態により ”01”：新規者 ”02”：前年度継続者 が設定される。	コード仕様参照	

表3. 2. 1-3 : データレコード

項番	項目名	桁数	文字種類	属性	説明	備考
25	処理結果	2	数字	C	非課税年金対象者の状態により ”00” : 初期値 ”01” : 受給権の失権 (死亡失権は含まない) ”02” : 差止・一時差止・停止 が設定される。	コード仕様参照
26	予備	1	英数字	C	オールスペース(半角) が設定される。	
27	予備	8	英数字	C	オールスペース(半角) が設定される。	
28	金額情報					留意事項 4.1.4「金額」 欄参照
	金額1	11	数字	C	非課税年金対象者の非課税年金額が 設定される。	
	予備	11	英数字	C	オールスペース(半角) が設定される。	
	予備	11	英数字	C	オールスペース(半角) が設定される。	
29	予備	53	英数字	C	オールスペース(半角) が設定される。	
30	共済年金証書記号番号	15	英数字 カナ	C	共済年金証書記号番号が設定される。 共済組合以外はオールスペース(半角) が設定される。 農林原簿移管者は共通農林整理番号が 設定される。	

(※1) 1人の年金受給者が、複数の年金を受給している場合は、公的年金等支払報告書と同様に、基礎年金番号及び年金コードごとに情報を表示する。

(※2) 項番18及び20については、原則として市区町村や番地の間にスペースを挿入する仕様とするものの、市区町村や番地の間にスペースを挿入する仕様になっていない年金保険者においては、市区町村や番地の間にスペースを挿入しなくても可とする。

(※3) 項番25について、01または02が設定されている場合、以下の例のとおり金額情報を設定する。

(例) 6月支払時に失権(又は差止)の場合は、2月~4月定期支払の金額を設定する。

(※4) 変換不能文字については、一律「?」とする。

表3. 2. 1-4 : トレイラレコード

項番	項目名	桁数	文字種類	属性	説明	備考
1	レコード区分	1	数字	C	“3” が設定される。	
2	市 町 村 コ ー ド	2	数字	C	総務省で定められた地方公共団体 コードが設定される。	コード仕様参照
	市町村コード	3	数字	C		
3	年金保険者コード	3	数字	C	年金保険者コードが設定される。	コード仕様参照
4	通知内容コード	2	数字	C	” 93” : 補足給付初回回付 (年次) 情報 ” 94” : 補足給付月次回付 (月次) 情報 が設定される。	コード仕様参照
5	予 備	1	英数字	C	オールスペース (半角) が設定される。	
6	制度コード	1	数字	C	「5 : 介護 (補足給付)」 が設定される。	コード仕様参照
7	作 成 年 月 日	西暦年	4	数字	レコード作成時の年月日が設定さ れる。	留意事項 4.1.3「年月日」 欄参照
	月	2	数字	C		
	日	2	数字	C		
8	合計件数	9	数字	C	通知内容コード毎の合計件数が設 定される。	
9	合計金額				通知内容コード毎の合計金額が設 定される。	
	金額 1	11	数字	C	金額情報欄の金額 1 の合計が設定 される。	留意事項 4.1.4「金額」 欄参照
	予 備	11	英数字	C	オールスペース (半角) が設定される。	
	予 備	11	英数字	C	オールスペース (半角) が設定される。	
10	予 備	437	英数字	C	オールスペース (半角) が設定される。	

(3) レコード収録条件

非課税年金額対象者情報（年次／月次）を以下に示す収録条件に従い作成します。

(情報収録条件)

年金保険者コードで昇順にソート

非課税年金対象者情報の収録例を図3. 2. 1-1に示します。

図3. 2. 1-1 非課税年金対象者情報（年次／月次）の収録例

通知内容コード＝「93」、「94」

a市町村									
非課税年金対象者情報（年次）									
年金保険者A					年金保険者B				
H	D	……	D	T	H	D	……	D	T

a市町村									
非課税年金対象者情報（月次）									
年金保険者A					年金保険者B				
H	D	……	D	T	H	D	……	D	T

(注) H … ヘッダレコード  
D … データレコード  
T … トレイラレコード

## 第4 留意事項

### 4. 1 項目設定共通事項

#### 4. 1. 1 「住所」欄

- ① 住所欄は、島しょ以外の場合、都道府県名は省略し、市町村名以降を設定することとします。  
 形式Ⅰ：政令指定都市の場合、市名＋区名＋町丁名以降を設定すること。  
 形式Ⅱ：東京都23区の場合、区名＋町丁名以降を設定すること。  
 形式Ⅲ：市の場合、市名＋町丁名以降を設定すること。  
 形式Ⅳ：島しょの場合、都道府県名＋市町村名＋町丁名以降を設定すること。  
 形式Ⅴ：上記以外の場合、郡名＋町村名＋町丁名以降を設定すること。
- ② カナ住所は、全てカナ大文字とします。
- ③ 漢字住所を省略する場合、「漢字住所」項目欄へは2バイト文字のスペースを設定することとします。
- ④ 住所間にスペースを設定する場合は、カナ住所では1バイト文字の、漢字住所では2バイト文字の連続しないスペースを1つ設定することとします。

表4. 1. 1-1 住所設定の規定事項（形式Ⅰ～Ⅴ共通）

項目名		桁数	文字種別	属性	説明	備考
住所	カナ	80	英、数字 カナ、記号	C	左づめ。余り桁部には半角スペースを設定すること。	図4.1.1-1を参照。
	シフトコード	3	記号	X	16進“1B2442”を設定すること。	
	漢字	80	漢字	X	左づめ。余り桁部には全角スペースを設定すること。省略する場合は全桁に全角スペースを設定すること。	
	シフトコード	3	記号	X	16進“1B284A”を設定すること。	

※（文字種別欄）

漢字：2バイトの漢字・ひらがな・カタカナ・英字・数字・記号により設定の意。

以下に、形式Ⅰ～Ⅴにより具体例を示します。













#### 4. 1. 2 「氏名」欄

- ① 氏名欄は、姓・名（ミドルネーム含む）を設定することとします。  
 なお、英字を含む場合は、アルファベット大文字を使用することとします。
- ② カナ氏名は、全てカナ大文字とすることとします。
- ③ 漢字氏名を省略する場合、「漢字氏名」項目欄へは2バイト文字のスペースを設定することとします。
- ④ 姓名間にスペースを設定する場合は、カナ氏名では1バイト文字の、漢字氏名では2バイト文字の連続しないスペースを1つ設定することとします。  
 また、外国人でミドルネーム等がある場合は、ファーストネームの後に、カナ、英字氏名ともに1バイト文字の連続しないスペースを1つ設定することとします。

表4. 1. 2-1 氏名設定の規定事項

項目名	桁数	文字種別	属性	説明	備考	
氏名	カナ	25	カナ、英字	C	左づめ。余り桁部には半角スペースを設定すること。	図4.1.2-1を参照。
	シフトコード	3	記号	X	16進“1B2442”を設定すること。	
	漢字	25	漢字	X	左づめ。余り桁部には全角スペースを設定すること。省略する場合は全桁に全角スペースを設定すること。	
	シフトコード	3	記号	X	16進“1B284A”を設定すること。	

以下に、氏名の設定方法について具体例を示します。

図4. 1. 2-1 氏名設定の具体例

(凡例) △ : スペース (2バイトモード)、△ : スペース (1バイトモード)

① 漢字氏名を有する者の場合

(参考氏名) 共済 太郎  
共済 太郎

項目名	漢字氏名															
属性	漢字															
バイト	50															
設定値	共	済	△	太	郎	△	△	△	△	△	△	△	△	△	△	△
	5			10			15			50						

項目名	カナ氏名															
属性	カナ、英字															
バイト	25															
設定値	キ	ヨ	ウ	サイ	△	タ	ロ	ウ	△	△	△	△	△	△	△	△
	5			10			15			25						

② 漢字氏名を有しない者の場合

(参考氏名) ジョン F ケネディ  
JOHN F KENNEDY

項目名	漢字氏名														
属性	漢字														
バイト	50														
設定値	△	△	△	△	△	△	△	△	△	△	△	△	△	△	△
	5			10			15			20					

項目名	カナ氏名															
属性	カナ、英字															
バイト	25															
設定値	シ	△	ヨ	ン	△	エ	フ	ケ	ネ	テ	△	イ	△	△	△	△
	5			10			15			25						

#### 4. 1. 3 「年月日」欄

表 4. 1. 3-1 年月日設定の具体例

(参考年月日) ・作成年月日(西暦) : 2015年10月1日

項目名	設定値	桁数	文字種類	属性	備考
作成年月日	20151001 ※	8	数字	C	西暦年4桁

※1桁の月、日の場合は必ず前に“0”を付加して、2桁にする。

#### 4. 1. 4 「金額」欄

表 4. 1. 4-1 金額設定の具体例

(参考金額) ・金額情報・金額1 : 2,500円

項目名	設定値	桁数	文字種類	属性	備考
金額1	00000002500 ※	11	数字	C	右詰めに設定 ※

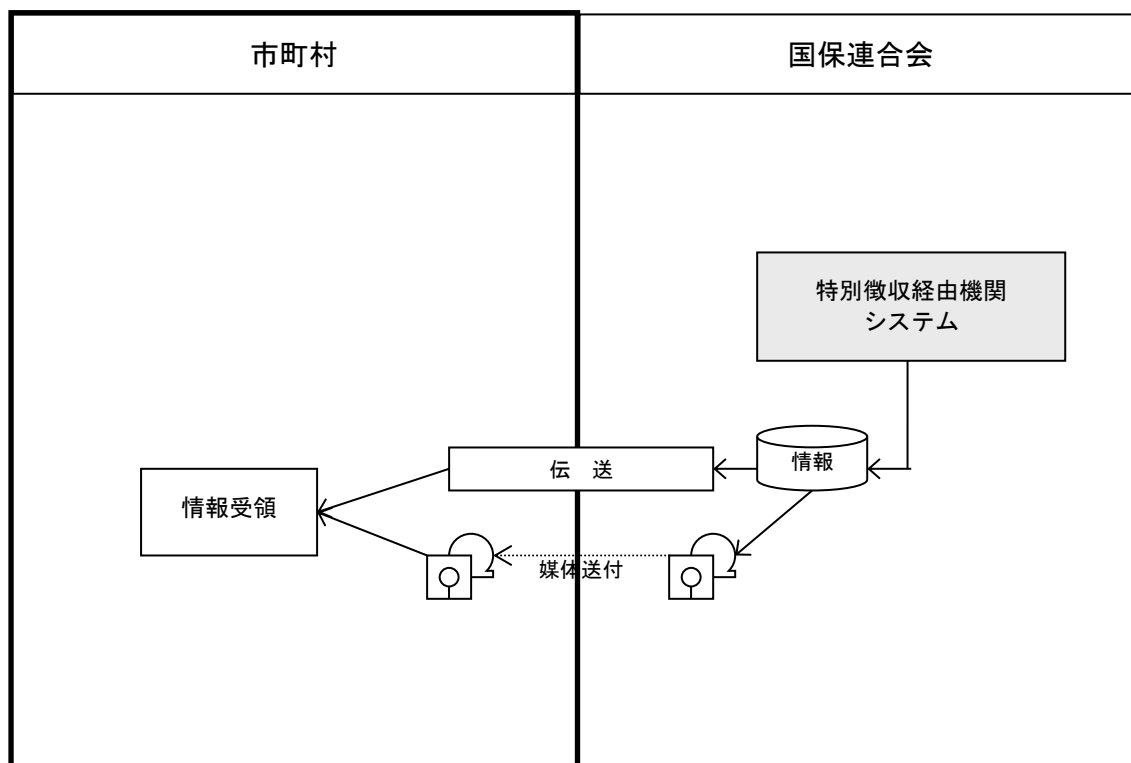
※桁数が11桁に満たない場合は、必ず前に“0”を付加して、11桁になるようにする。単位は、1円とする。



## 4. 2 データ交換の流れ

非課税年金対象者情報について、磁気媒体または伝送を介して市町村へ送付されます。

図4. 2-1 データ交換の流れ



### (1) 磁気媒体による情報交換時の留意事項

国保連合会からの情報受領のための磁気媒体は、各市町村にてご準備いただく必要があります。

国保連合会からの各市町村の情報受領方法（伝送もしくは磁気媒体）、及び磁気媒体での情報受領を行う場合の使用記録媒体（FD、MO、CD、DVDのいずれか）については、年金からの特別徴収にかかる情報交換方法及び媒体と同一となります。

（使用する記録媒体が変更となる場合には、その都度事前に国保連合会へご連絡ください。）

また、国保連合会から市町村へ回付する情報を格納する磁気媒体は、以下に基づき、事前に国保連合会へご提出ください。

#### <国保連合会への記録用磁気媒体提出期限>

情報名	交換サイクル	記録用磁気媒体提出期限
非課税年金対象者情報（年次）	年次	毎年5月15日まで
非課税年金対象者情報（月次）	月次	前月25日まで

#### 4. 3 伝送使用上の留意事項

- ・ 国保連合会と接続した機器及びLAN環境を同時に他のネットワークに接続しないでください。（ネットワーク同士の相互乗り入れを前提としたLAN間接続は行わないでください。）
- ・ 国保連合会との接続は、各々の市町村に送付された市町村IDとパスワードによる認証を行います。
- ・ パスワードは、市町村IDの払出時に国保連合会側で設定されますが、最初の接続時に市町村側の責任で任意な値に変更してください。
- ・ パスワードの定期的変更は市町村の責務となります。
- ・ パスワードを忘失した場合は、迅速に国保連合会に届け出、再発行等の処置を受けてください。

## 第5 文字コード規定

### 5. 1 文字コードについて

本情報交換で規定するJISコードとは、日本工業規格で定められた文字コードであり、パーソナルコンピュータ等で使用されているシフトJISコードとは、コード体系が異なっています。

そのため、シフトJISコードを使用している各市町村におかれましてはJISコード変換が必要となりますのでご注意願います。

また、市町村でご使用のコンピュータの使用文字コードが、仕様上「JIS準拠」となっている場合でも、JIS規格外のコード設定となっている場合があります。

つきましては、市町村でご使用のコンピュータの使用文字コードが次項の規定に基づいている事を必ず確認し、必要に応じてコード変換等の対処を行って下さい。

### 5. 2 文字コード規定

本仕様書で規定する文字コード規定は、表5. 2-1～5. 2-4のとおりです。

表5. 2-1 文字コード規定

(日本年金機構、国家公務員共済組合連合会、日本私立学校振興・共済事業団、旧農林漁業団体職員共済組合)

項番	項目	内容	JIS規格
1	1バイト文字	1バイト文字はJIS 8単位符号を使用し、使用可能文字は表5. 2-3のとおりである。なお、表中の空欄の箇所は使用不可とする。	JIS X 0201_1976
2	2バイト文字	2バイト文字はJISコード（JIS第一水準、JIS第二水準）を使用し、使用可能文字は表5. 2-4のとおりである。	JIS X 0208_1983

表5. 2-2 文字コード規定（上記以外）

項番	項目	内容	JIS規格
1	1バイト文字	1バイト文字はJIS 8単位符号を使用し、使用可能文字はJIS X 0201_1976すべてとする。	JIS X 0201_1976
2	2バイト文字	2バイト文字はJISコードを使用し、使用可能文字はJIS X 0208_1983すべてとする。	JIS X 0208_1983

表5. 2-3 JIS 8 単位符号

$2^3 \sim 2^0$ / $2^7 \sim 2^4$	0	1	2	3	4	5	6	7	8	9	A	B	C	D	E	F
0			SP	0	@	P						ー (長音)	タ	ミ		
1				1	A	Q						ア	チ	ム		
2				2	B	R						イ	ツ	メ		
3			#	3	C	S						ウ	テ	モ		
4			\$	4	D	T						エ	ト	ヤ		
5				5	E	U						オ	ナ	ユ		
6			&	6	F	V					ヲ	カ	ニ	ヨ		
7				7	G	W						キ	ヌ	ラ		
8			(	8	H	X						ク	ネ	リ		
9			)	9	I	Y						ケ	ノ	ル		
A			*		J	Z						コ	ハ	レ		
B			+		K							サ	ヒ	ロ		
C			,		L	¥						シ	フ	ワ		
D			—	=	M							ス	ヘ	ン		
E					N							セ	ホ	ゝ (濁点)		
F			/		O							ソ	マ	ゝ (半濁点)		

表5. 2-4 J I Sコード使用可能文字

項番	項目	内 容	符号範囲	使用可否	使用不可符号
1	特殊文字	特殊な図形をもち区切りや印などに用いる文字			
1-1	間隔		1区 1点	全て使用可	無し
1-2	記述記号		1区 2点～37点	全て使用可	無し
1-3	括弧記号		1区38点～59点	全て使用可	無し
1-4	学術番号		1区60点～74点 2区26点～33点 2区42点～48点 2区60点～74点	一部使用不可	2区26点～33点 2区42点～48点 2区60点～74点
1-5	単位記号		1区75点～83点 2区82点～83点	一部使用不可	2区82点～83点
1-6	一般記号	1区84点～94点 2区 1点～14点 2区84点～89点 2区94点	一部使用不可	2区84点～89点 2区94点	
2	数字	0～9の10文字	3区16点～25点	全て使用可	無し
3	ローマ字	A B～Zの大文字及び a b～zの小文字	3区33点～58点 3区65点～90点	全て使用可	無し
4	平仮名	旧仮名を含めた五十音、濁音、半濁音、拗音、促音の文字	4区 1点～83点	全て使用可	無し
5	片仮名	旧仮名を含めた五十音、濁音、半濁音、拗音、促音の文字	5区 1点～86点	全て使用可	無し
6	ギリシア文字	A B～Ωの大文字及び α β～ωの小文字	6区 1点～24点 6区33点～56点	全て使用可	無し
7	ロシア文字	A B～Яの大文字及び a б～яの小文字	7区 1点～33点 7区49点～81点	全て使用可	無し
8	漢字	第一水準、第二水準の文字	16区 1点～ 47区51点 48区 1点～ 84区 4点	全て使用可	無し
9	罫線素辺	細線、太線、混在素線の文字	8区 1点～32点	全て使用不可	8区 1点～32点
10	その他領域	空き領域	上記以外	全て使用不可	空き領域は全て使用不可